

## Carros de servicio Carro 2 niveles para 300 platos, dos frentes - alto 835 mm

ARTÍCULO # \_\_\_\_\_

MODELO # \_\_\_\_\_

NOMBRE # \_\_\_\_\_

SIS # \_\_\_\_\_

AIA # \_\_\_\_\_



361294 (PTR300T)

Carro a 2 frentes 2 estantes  
para 300 platos

### Descripción

#### Artículo No. \_\_\_\_\_

Construido en acero inox. AISI 304. Estructura en tubo de 25mm, completamente soldado. Estante de la plataforma sin costuras, silencioso y con bordes hacia arriba, soldada a la estructura. Cada lateral tiene un estante base y uno superior, ambos inclinados. Divisores de platos (8), en malla de acero cromado galvanizado, que puede ponerse en distintas posiciones. Los tiradores son una extensión de la estructura. 4 ruedas giratorias de 125mm, dos con freno, con paragolpes gris de plástico en ruedas. Capacidad: 300 (4x75) platos apilados, de 245mm diámetro.

### Características técnicas

- Estructura cuadrada 25x25 mm tubular, totalmente soldada.
- Los ocho elementos divisorios, de varillas en acero galvanizado, se pueden colocar en distintas posiciones.
- Estante sin soldadura con bordes doblados hacia arriba, soldados en la estructura.
- Capacidad de carga de 300 platos, diámetro máximo de 245 mm.
- 4 ruedas giratorias de 125 mm de diámetro con paragolpes, dos con freno.

### Construcción

- Construido completamente en acero inoxidable AISI 304.

Aprobación: \_\_\_\_\_



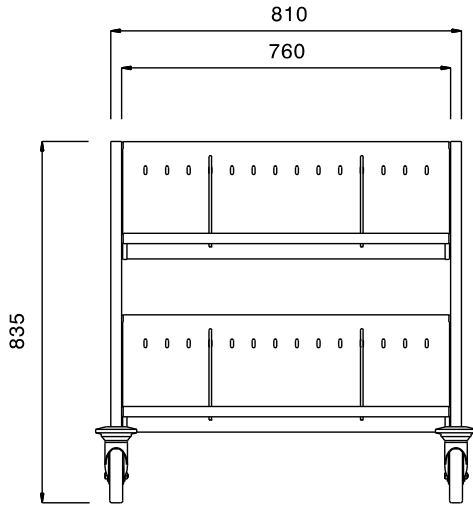
**Electrolux**  
PROFESSIONAL

## Carros de servicio Carro 2 niveles para 300 platos, dos frentes - alto 835 mm

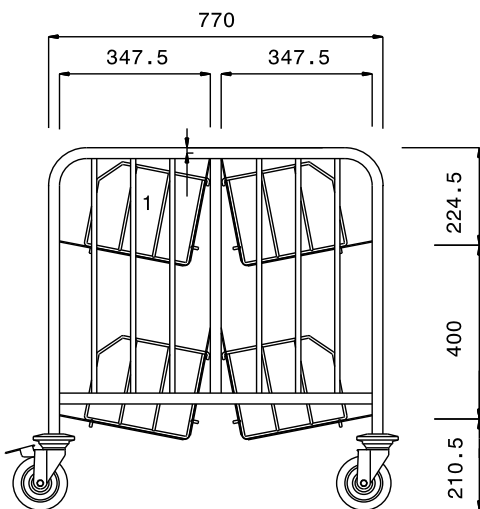
### Info

Dimensiones externas, ancho 361294 (PTR300T)	880 mm
Dimensiones externas, fondo	840 mm
Dimensiones externas, alto	835 mm
Material de la rueda:	Cincado
Diámetro de la rueda	Ø 125
Peso neto	33 kg

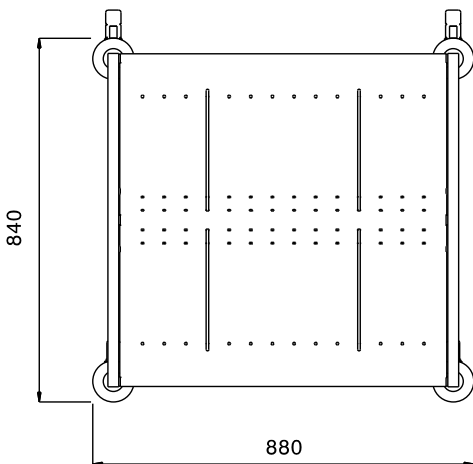
Alzado



Lateral



Planta



Carros de servicio  
Carro 2 niveles para 300 platos, dos frentes - alto 835 mm

La Empresa se reserva el derecho de modificar especificaciones sin previo aviso